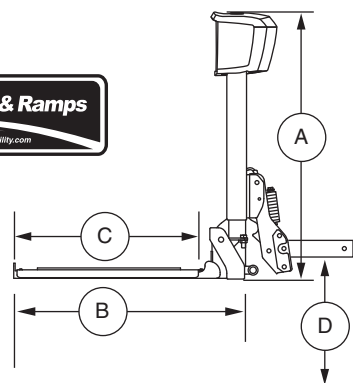


Outlander LP

Pride Lifts & Ramps

www.pridemobility.com



Model	Outlander LP 10 in.	Outlander LP 14 in.
Overall Height	38.5 in. (97.79 cm)	
Hauteur totale	97.79 cm (38.5 po)	
Altura total	97.79 cm (38.5 pulgadas)	
Platform Height	9.25 in. (23.495 cm)	
Plateforme Hauteur	23.495 cm (9.25 po)	
Plataforma Altura	23.495 cm (9.25 pulgadas)	
Overall Platform Length	34.5 in. (87.63 cm)	
Longeur totale de la plate-forme	87.63 cm (34.5 po)	
Longitud total de la plataforma	87.63 cm (34.5 pulgadas)	
Weight Capacity	350 lbs. (158.76 kg)	350 lbs. (158.76 kg)
Capacité de poids	158.76 kg (350 lb)	158.76 kg (350 lb)
Peso máximo soporado	158.76 kg (350 libras)	158.76 kg (350 libras)
Usable Length (Device Width)	27 in. (68.58 cm)	
Largeur utilisable (largeur de l'appareil)	68.58 cm (27 po)	
Longitud utilizable (ancho del dispositivo)	68.58 cm (27 pulgadas)	
Maximum Hitch-to-Ground Clearance	21 in. (53.3 cm)	
Hauteur maximale entre le sol et l'attache de remorque	53.3 cm (21 po)	
Distancia máxima enganche-suelo	53.3 cm (21 pulgadas)	
Motor	Fully sealed, 12-volt DC	
Moteur	Entièrement scellé, 12 volts DC	
Motor	12 voltios CC, totalmente sellado	
Onboard Battery (Optional)	12-volt, 18 Ah	
Batterie interne (en option)	12-volt, 18 Ah	
Batería interna (opcional)	12-voltios, 18 Ah	
Charger	110-volt, off-board	
Chargeur	110-volts, externe	
Cargador	110 votios	
Wheel well opening	8.75 in. (22.23 cm)	
Ouverture du puits de roue	22.23 cm (8.75 po)	
Apertura del pazo de rueda	22.23 cm (8.75 pulgadas)	
Lift System Weight ¹	70 lbs. (31.75 kg)	69.4 lbs. (31.48 kg)
Poids de dispositif de levage ¹	31.75 kg (70 lb)	31.48 kg (69.4 lb)
Peso del sistema de elevación ¹	31.75 kg (70 libras)	31.48 kg (69.4 libras)
Overall Platform Width	19.25 in. (48.90 cm)	
Largeur totale de la plate-forme	48.90 cm (19.25 po)	
Ancho total de la plataforma	48.90 cm (19.25 pulgadas)	

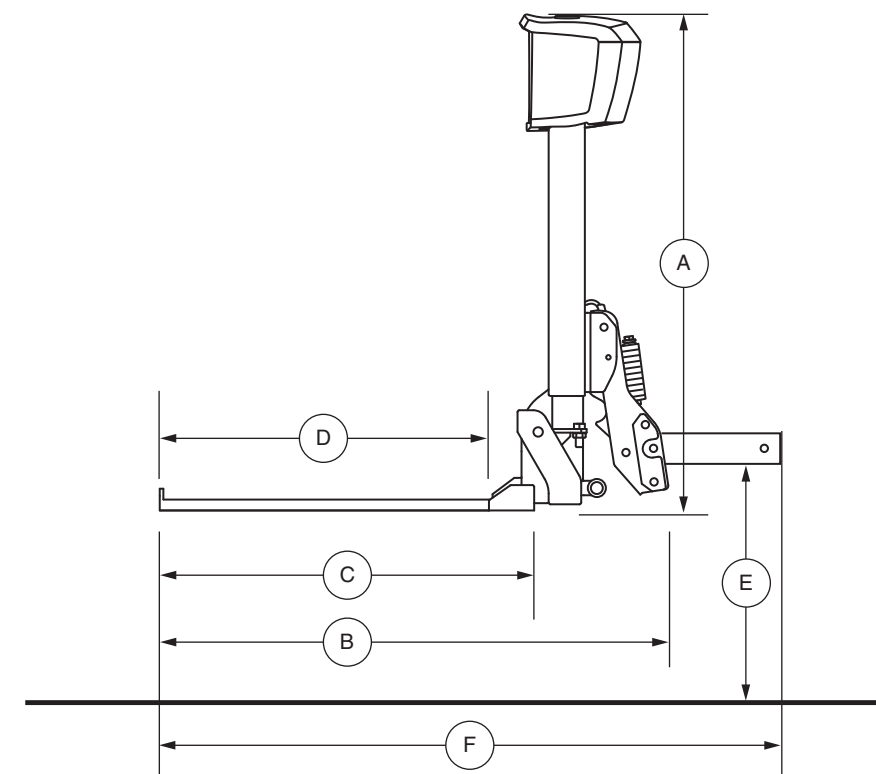
Pride Lifts & Ramps

www.pridemobility.com

Product Specifications Sheet

Specifications de produit

Especificaciones de producto



Outlander TM

Pride Lifts & Ramps

www.pridemobility.com

Outlander DE

Pride Lifts & Ramps

www.pridemobility.com

Outlander LP Mini

Pride Lifts & Ramps

www.pridemobility.com

Outlander LP

Pride Lifts & Ramps

www.pridemobility.com

¹ Due to manufacturing tolerances and continual product improvement, this specification can be subject to a variance of (+ or -) 3%.

¹ En fonction des exigences de fabrication et des améliorations apportées au produit, il se peut que cette spécification fluctue de (+ ou -) 3%.

¹ Debido a márgenes de fabricación y a las continuas mejoras en los productos, esta especificación puede variar en un (+ o -) 3%.

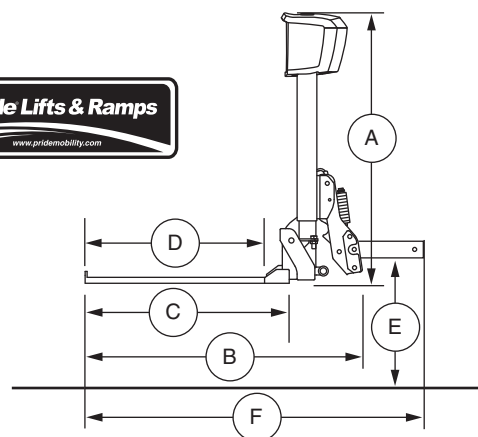
Document Information: Rev D/February 2017



I N F I N I T Y B 3 3 2 1

Outlander TM

Pride Lifts & Ramps

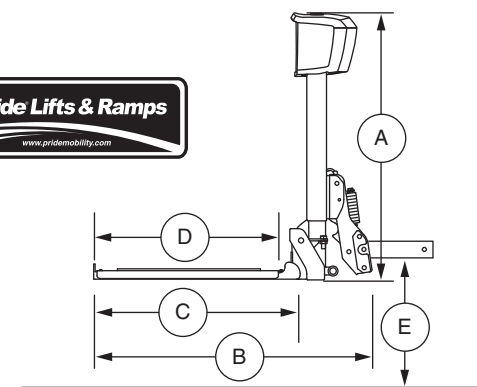


Model	Outlander TM 24 in.
Overall Height	38.5 in. (97.79 cm)
Hauteur totale	97.79 cm (38.5 po)
Altura total	97.79 cm (38.5 pulgadas)
Overall Width	39 in. (99 cm)
Largeur totale	99 cm (39 po)
Anchura total	99 cm (39 pulgadas)
Platform Width	27 in. (68.58 cm)
Largeur de la plateforme	68.58 cm (27 po)
Ancho de plataforma	68.58 cm (27 pulgadas)
Weight Capacity	150 lbs. (68.03 kg)
Capacité de poids	68.03 kg (150 lb)
Peso máximo soporado	68.03 kg (150 libras)
Maximum Mobility Device Width	24 in. (60.96 cm)
Largeur maximale de l'appareil de mobilité	60.96 cm (24 po)
Ancho máximo del equipo de movilidad	60.96 cm (24 pulgadas)
Maximum Hitch-to-Ground Clearance	21 in. (53.34 cm)
Hauteur maximale entre le sol et l'attache de remorque	53.34 cm (21 po)
Distancia máxima enganche-suelo	53.34 cm (21 pulgadas)
Motor	Fully sealed, 12-volt DC
Moteur	Entièrement scellé, 12 volts DC
Motor	12 voltios CC, totalmente sellado
Onboard Battery (Optional)	12-volt, 18 Ah
Batterie interne (en option)	12-volt, 18 Ah
Batería interna (opcional)	12-voltios, 18 Ah
Charger	110-volt, off-board
Chargeur	110-volts, externe
Cargador	110 voltios
Distance from Hitch Tube to Front	32 in. (81.28 cm)
Distance du tube d'attelage à l'avant	81.28 cm (32 po)
Distancia del tubo de enganche a la parte frontal	81.28 cm (32 pulgadas)
Lift System Weight ¹	76 lbs. (34.47 kg)
Poids de dispositif de levage ¹	34.47 kg (76 lb)
Peso del sistema de elevación ¹	34.47 kg (76 libras)

¹ Due to manufacturing tolerances and continual product improvement, this specification can be subject to a variance of (+ or -) 3%.
¹ En fonction des exigences de fabrication et des améliorations apportées au produit, il se peut que cette spécification fluctue de (+ ou -) 3%.
¹ Debido a márgenes de fabricación y a las continuas mejoras en los productos, esta especificación puede variar en un (+ o -) 3%.

Outlander DE

Pride Lifts & Ramps

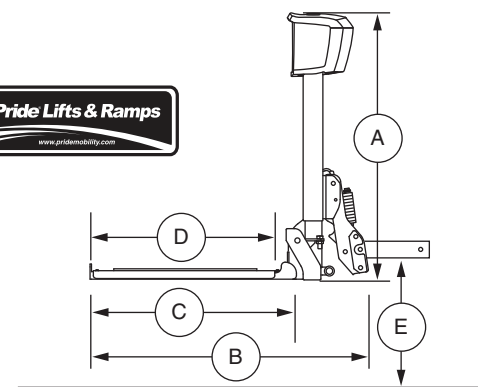


Model	Outlander DE
Overall Height	38.5 in. (97.79 cm)
Hauteur totale	97.79 cm (38.5 po)
Altura total	97.79 cm (38.5 pulgadas)
Overall Width	39 in. (99 cm)
Largeur totale	99 cm (39 po)
Anchura total	99 cm (39 pulgadas)
Platform Width	34 in. (86.36 cm)
Largeur de la plateforme	86.36 cm (34 po)
Ancho de plataforma	86.36 cm (34 pulgadas)
Weight Capacity	350 lbs. (158.76 kg)
Capacité de poids	158.76 kg (350 lb)
Peso máximo soporado	158.76 kg (350 libras)
Maximum Mobility Device Width	27 in. (68.58 cm)
Largeur maximale de l'appareil de mobilité	68.58 cm (27 po)
Ancho máximo del equipo de movilidad	68.58 cm (27 pulgadas)
Maximum Hitch-to-Ground Clearance	20 in. (50.8 cm)
Hauteur maximale entre le sol et l'attache de remorque	50.8 cm (20 po)
Distancia máxima enganche-suelo	50.8 cm (20 pulgadas)
Motor	Fully sealed, 12-volt DC
Moteur	Entièrement scellé, 12 volts DC
Motor	12 voltios CC, totalmente sellado
Onboard Battery (Optional)	12-volt, 18 Ah
Batterie interne (en option)	12-volt, 18 Ah
Batería interna (opcional)	12-voltios, 18 Ah
Charger	110-volt, off-board
Chargeur	110-volts, externe
Cargador	110 voltios
Platform Length	51.5 in. (130.81 cm); usable 43 in. (109.22 cm)
Longueur de plateforme	130.81 cm (51.5 po); utilisable 43 cm (109.22 po)
Longitud de plataforma	130.81 cm (51.5 pulgadas) utilisable; 43 cm (109.22 pulgadas)
Lift System Weight ¹	84 lbs. (38.1 kg)
Poids de dispositif de levage ¹	38.1 kg (84 lb)
Peso del sistema de elevación ¹	38.1 kg (84 libras)

¹ Due to manufacturing tolerances and continual product improvement, this specification can be subject to a variance of (+ or -) 3%.
¹ En fonction des exigences de fabrication et des améliorations apportées au produit, il se peut que cette spécification fluctue de (+ ou -) 3%.
¹ Debido a márgenes de fabricación y a las continuas mejoras en los productos, esta especificación puede variar en un (+ o -) 3%.

Outlander LP Mini

Pride Lifts & Ramps



Model	Outlander LP Mini
Overall Height	33.75 in. (85.73 cm)
Hauteur totale	85.73 cm (33.75 po)
Altura total	85.73 cm (33.75 pulgadas)
Overall Width	37 in. (93.98 cm)
Largeur totale	93.98 cm (37 po)
Anchura total	93.98 cm (37 pulgadas)
Platform Width	27 in. (68.58 cm)
Largeur de la plateforme	68.58 cm (27 po)
Ancho de plataforma	68.58 cm (27 pulgadas)
Weight Capacity	250 lbs. (113.4 kg)
Capacité de poids	113.4 kg (250 lb)
Peso máximo soporado	113.4 kg (250 libras)
Maximum Mobility Device Width	27 in. (68.58 cm)
Largeur maximale de l'appareil de mobilité	68.58 cm (27 po)
Ancho máximo del equipo de movilidad	68.58 cm (27 pulgadas)
Maximum Hitch-to-Ground Clearance	19 in. (48.26 cm)
Hauteur maximale entre le sol et l'attache de remorque	48.26 cm (19 po)
Distancia máxima enganche-suelo	48.26 cm (19 pulgadas)
Motor	Fully sealed, 12-volt DC
Moteur	Entièrement scellé, 12 volts DC
Motor	12 voltios CC, totalmente sellado
Onboard Battery (Optional)	12-volt, 18 Ah
Batterie interne (en option)	12-volt, 18 Ah
Batería interna (opcional)	12-voltios, 18 Ah
Charger	110-volt, off-board
Chargeur	110-volts, externe
Cargador	110 voltios
Platform Length	19.25 in. (48.9 cm)
Longueur de plateforme	48.9 cm (19.25 po)
Longitud de plataforma	48.9 cm (19.25 pulgadas)
Lift System Weight ¹	66 lbs. (29.94 kg)
Poids de dispositif de levage ¹	29.94 kg (66 lb)
Peso del sistema de elevación ¹	29.94 kg (66 libras)

¹ Due to manufacturing tolerances and continual product improvement, this specification can be subject to a variance of (+ or -) 3%.
¹ En fonction des exigences de fabrication et des améliorations apportées au produit, il se peut que cette spécification fluctue de (+ ou -) 3%.
¹ Debido a márgenes de fabricación y a las continuas mejoras en los productos, esta especificación puede variar en un (+ o -) 3%.